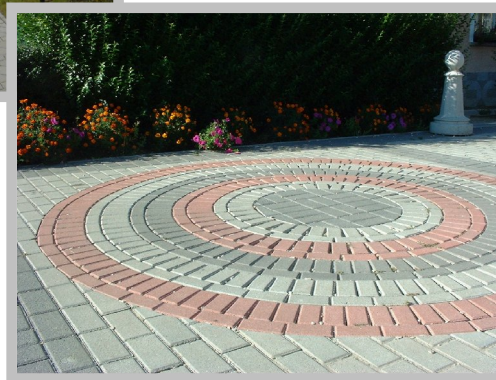
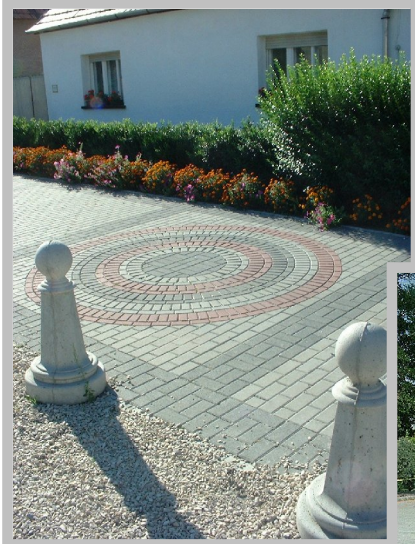


# TÉRBURKOLÓKŐ



## Térburkolókő

- Esztétikus felület
- Nagy teherbírás
- Időtálló burkolat
- Variálható formavilág
- Környezetbarát
- A csapadékvíz a talajba vezet
- Utólag visszabontható és újrarakható
- Nem képződik tágulási repedés
- Nincs felfagyás
- Jó ár-érték arány

### Elérhetőségek:

2541 Lábatlan, Rákóczi u. 1.

Tel: 33/503-990, 33/362-120; Fax: 33/361-401, 33/362-751

E-mail: [info@railone.hu](mailto:info@railone.hu), [ertekekesites@railone.hu](mailto:ertekekesites@railone.hu), [muszaki@railone.hu](mailto:muszaki@railone.hu)

[www.railone.hu](http://www.railone.hu)



## KÉSZLETRE GYÁRTOTT FORMÁK

### Hullámkő

**Méret:**  
h x sz x m:  
240 x 120 x 60mm

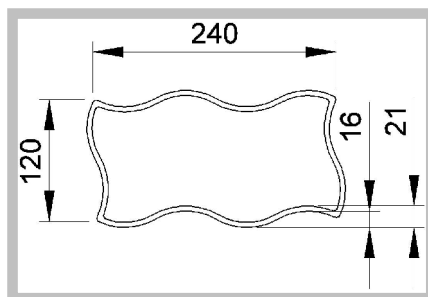
**Kőigény:**  
Db/m<sup>2</sup>: 35  
kg/db: 3,8

**Raklap:**  
Db/raklap: 300  
Kg/raklap: 1140  
m<sup>2</sup>/raklap: 8,6

**Méret:**  
h x sz x m:  
240 x 120 x 80mm

**Kőigény:**  
Db/m<sup>2</sup>: 35  
kg/db: 4,8

**Raklap:**  
Db/raklap: 250  
Kg/raklap: 1200  
m<sup>2</sup>/raklap: 7,1

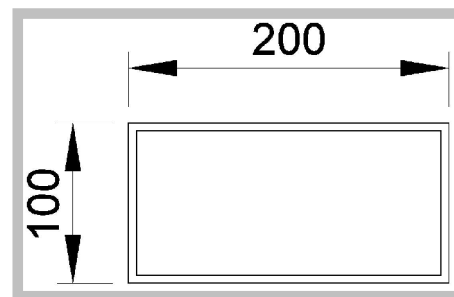


### Pilis

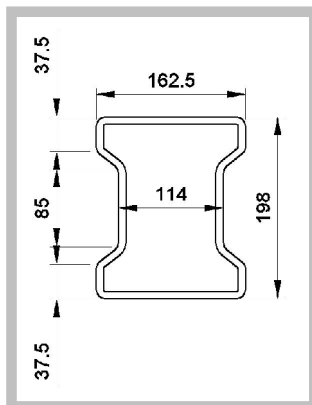
**Méret:**  
h x sz x m:  
200 x 100 x 60mm

**Kőigény:**  
Db/m<sup>2</sup>: 50  
kg/db: 3,12

**Raklap:**  
Db/raklap: 432  
Kg/raklap: 1347,8  
m<sup>2</sup>/raklap: 8,6



### Dobogókő

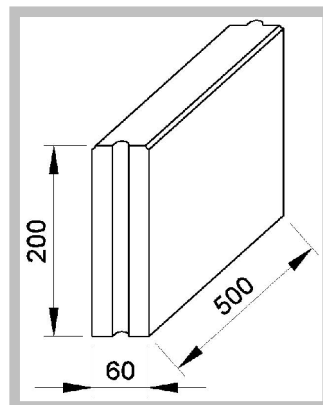


**Méret:**  
h x sz x m:  
198 x 16,2 x 80mm

**Kőigény:**  
Db/m<sup>2</sup>: 35  
kg/db: 5,5

**Raklap:**  
Db/raklap: 220  
Kg/raklap: 1210  
m<sup>2</sup>/raklap: 6,3

### Szegélykő

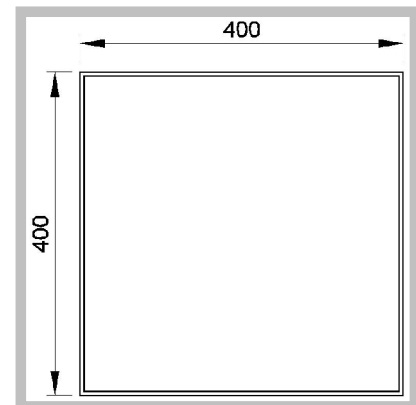


**Méret:**  
h x sz x m:  
500 x 60 x 200mm

**Kőigény:**  
Db/fm: 2  
kg/db: 14,4

**Raklap:**  
Db/raklap: 48  
Kg/raklap: 691,2  
fm/raklap: 24

### Járdalap



**Méret:**  
h x sz x m:  
400 x 400 x 60mm

**Kőigény:**  
Db/m<sup>2</sup>: 6,07  
kg/db: 23,74

**Raklap:**  
Db/raklap: 45  
Kg/raklap: 1070  
m<sup>2</sup>/raklap: 7,4

Megrendelésre gyártott termékeinkről érdeklődjön ügyintézőnkél (30/2266-702)

