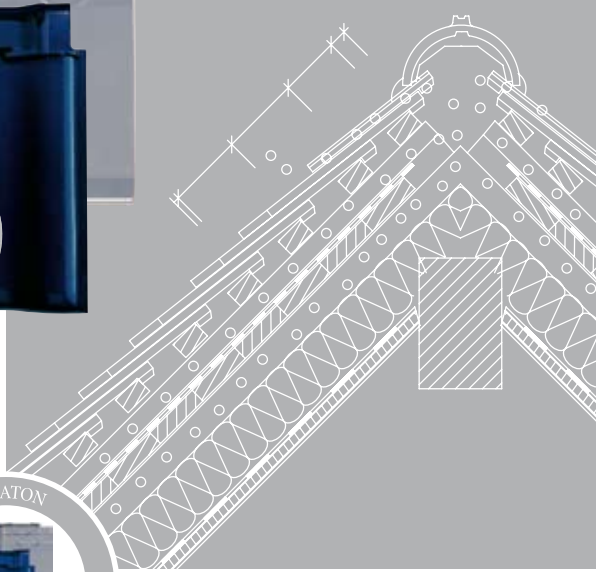


Tetőtervezés

Méretre szabott munka a tetőn.



Tartalomjegyzék

Lapos tetőcserép	„MAGNUM“	4
	„BALANCE“	6
	„FUTURA“	8
	„HARMONICA“	10
	„PREMION“/„KERA-PFANNE“	12
	„VIVA“	14
	„MZ3“	16
	„HARMONIE“	18
Reformcserép	„OPTIMA“	20
	„MEGATON MZ5“	22
	„ELEGANZ“	24
Sima tetőcserép	„PIATTA“	26
	„DOMINO“	28
Hornyolt cserép/ kettős bordájú	„HERZZIEGEL“	30
	„MEGATON FALZZIEGEL“	32
hornyolt cserép	„RATIO NEU“	34
	„RUSTICO“ hornyolt cserép	36
Hajlatos hornyolt cserép	„SINFONIE“	38
Nagyfelületű eltolható cserép	„MAXIMA“	40

Hódfarkú cserép	Műszaki modelladatok	42
	Tetőfelosztás, anyagszükséglet meghatározása	46
	Tetőfelépítés, szellőzés	47
	Oromszegély kialakítása	48
	Műszaki adatok, LAF-/FLA-értékek	49
	„HORTOBÁGY“	50
„UNO“, „DUO“, „TRIO“ alátétfólia		52
Léctávolságok áttekintése		54
Kúpcserepek áttekintése		56
10° tetőhajlásszög		59

„MAGNUM”[®]

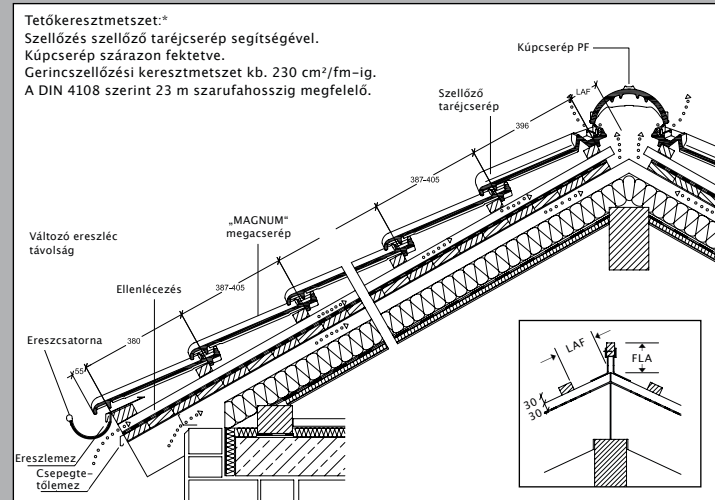
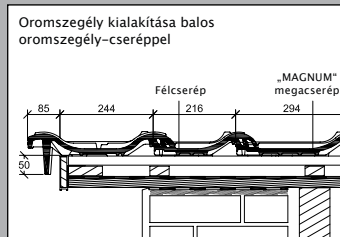
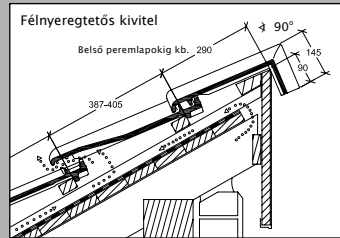
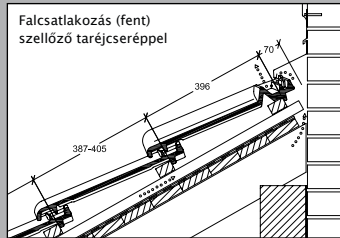
A gazdaságos megacserép.

Műszaki adatok				
	Méret:	kb. 350 x 485 mm		
		min. kb.	átlag kb.	max. kb.
	Fedési szélesség:	292 mm	293 mm	295 mm
	Fedési hossz:	387 mm	396 mm	405 mm
	Cserépszükséglet:	8,4 db/m ²	8,5 db/m ²	8,7 db/m ²
	Súly:	kb. 4,9 kg/db	kb. 41,6 kg/m ²	
	Minicsomag:	4 db	Raklap: 168 db	
Tetőhajlásszög				
<ul style="list-style-type: none"> · Alátétéjazattal $\geq 16^\circ$ · Hegesztett/ragasztott tetőfóliával $\geq 14^\circ$ · Víz záró alátétetűvel $\geq 12^\circ$ 				

		LAF-/FLA-értékek (mm)									
Kúpacserép	DN	10°	15°	20°	25°	30°	35°	40°	45°	50°	55°
2,5 db/fm	PF	LAF	110	110	110	100	100	100	90	90	90
		FLA	100	95	90	80	70	60	50	40	30

LAF = léctávolság a gerinc-metszésponttól, FLA = gerincléc magasság, DN = tetőhajlásszög. A méretek 30/50-lécezésre érvényesek. A 40/60-lécezéshez tartozó LAF-méretek kérésre megkaphatók a CREATON-tól.

Fedési hossz szükséglet	Fedési szélesség szükséglet
Oromszegély, kettőshullámú cserép, félcserép	Szellőző taréjcserep, félnyeregterető-cserép
kb. 2,5 db/fm	kb. 3,4 db/fm



^{*} Az ábrázolt tetőkeresztmetszet csak konstrukciós példa.

„FUTURA®“

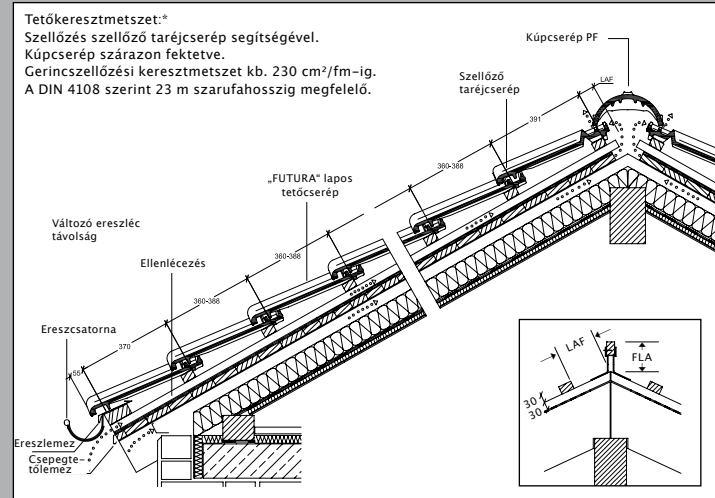
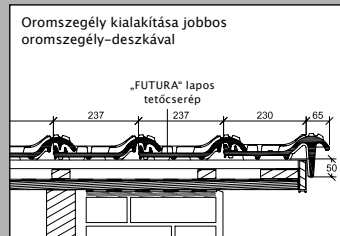
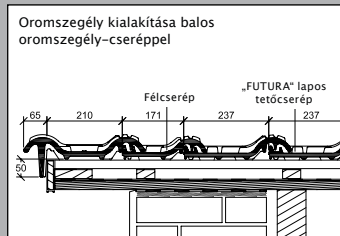
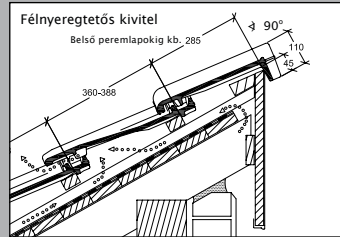
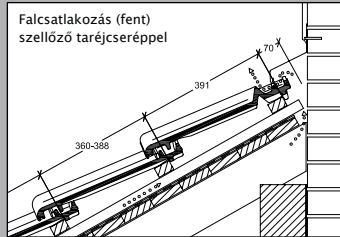
A jövő nagy formátumú cserepe.

Műszaki adatok				
	Méret:	kb. 300 x 482 mm		
		min. kb.	átlag kb.	max. kb.
	Fedési szélesség:	234 mm	237 mm	239 mm
	Fedési hossz:	360 mm	374 mm	388 mm
	Cserépszükséglet:	10,8 db/m ²	11,3 db/m ²	11,9 db/m ²
	Súly:	kb. 4,5 kg/db	kb. 51,0 kg/m ²	
	Minicsomag:	4 db	Raklap: 224 db	
Tetőhajlásszög				
<ul style="list-style-type: none"> · Alátétéjazattal $\geq 14^\circ$ · Hegesztett/ragasztott tetőfóliával $\geq 12^\circ$ · Víz záró alátétetűvel $\geq 10^\circ$ 				

		LAF-/FLA-értékek (mm)									
Kúpcserep	DN	10°	15°	20°	25°	30°	35°	40°	45°	50°	55°
2,5 db/fm	LAF	80	80	75	70	65	65	60	50	45	45
	FLA	100	95	90	80	70	60	55	55	50	50

LAF = léctávolság a gerinc-metszésponttól, FLA = gerinclé magasság, DN = tetőhajlásszög. A méretek 30/50-lécezésre érvényesek. A 40/60-lécezéshez tartozó LAF-méretek kérésre megkaphatók a CREATON-tól.

Fedési hossz szükséglet	Fedési szélesség szükséglet
Oromszegély, kettőshullámú cserép, félcserép	Szellőző taréj-, félnyereg-tető-, ereszcserép
kb. 2,7 db/fm	kb. 4,2 db/fm



* Az ábrázolt tetőkeresztmetszet csak konstrukciós példa.

„HARMONICA“

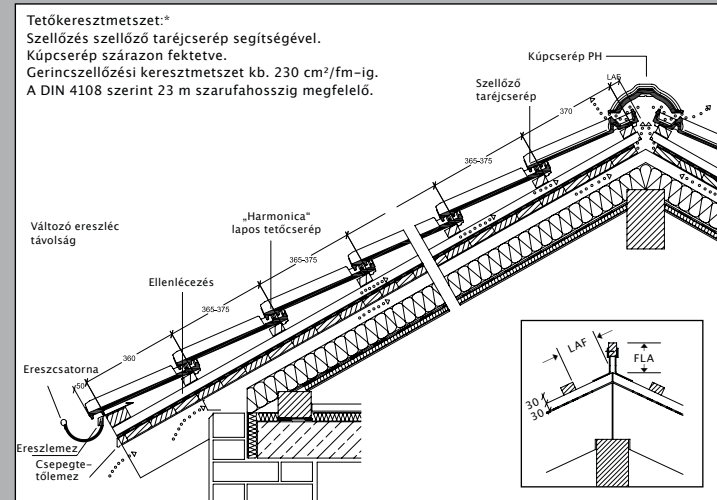
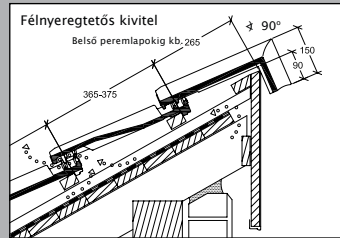
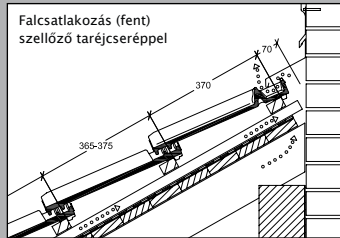
A kiegyensúlyozott lapos tetőcserep.

Műszaki adatok				
	Méret:	kb. 277 x 445 mm		
		min. kb.	átlag kb.	max. kb.
	Fedési szélesség:	221 mm	223 mm	225 mm
	Fedési hossz:	364 mm	369 mm	375 mm
	Cserépszükséglet:	11,9 db/m ²	12,1 db/m ²	12,3 db/m ²
	Súly:	kb. 3,5 kg/db	kb. 42,7 kg/m ²	
Minicsomag: 6 db		Raklap: 240 db		
Tetőhajlásszög				
<ul style="list-style-type: none"> · Alátétéjazattal $\geq 16^\circ$ · Hegesztett/ragasztott tetőfóliával $\geq 14^\circ$ · Vízjáró alátettetővel $\geq 12^\circ$ 				

		LAF-/FLA-értékek (mm)									
Kúpcserep	DN	10°	15°	20°	25°	30°	35°	40°	45°	50°	55°
PH	LAF	55	55	50	45	40	35	35	25	20	20
	FLA	105	100	90	90	85	75	75	70	70	70

LAF = léctávolság a gerinc-metszésponttól, FLA = gerinclé magasság, DN = tetőhajlásszög. A méretek 30/50-lécezésre érvényesek. A 40/60-lécezéshez tartozó LAF-méretek kérésre megkaphatók a CREATON-tól.

Fedési hossz szükséglet	Fedési szélesség szükséglet
Oromszegély, kettőshullámú cserép	Szellőző taréjcserep, félnyeregterető-cserép
kb. 2,7 db/fm	kb. 4,5 db/fm



* Az ábrázolt tetőkeresztmetszet csak konstrukciós példa.

„PREMION®“/„KERA-PFANNE®“

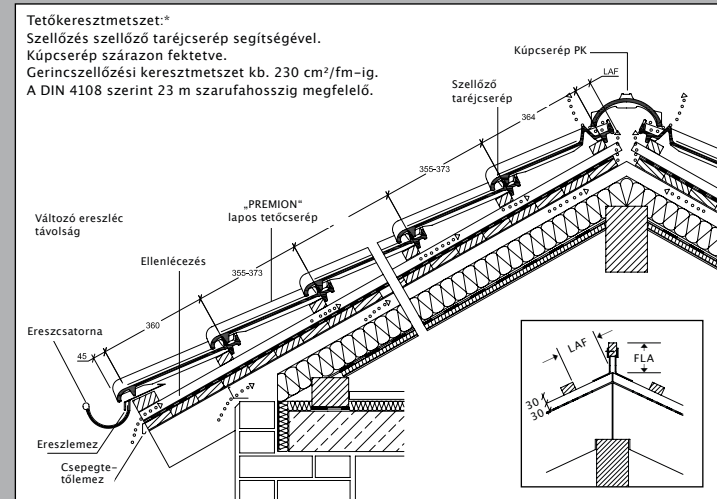
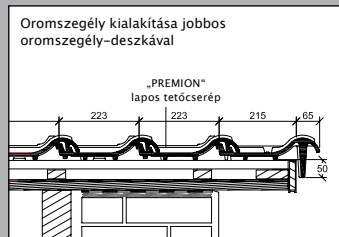
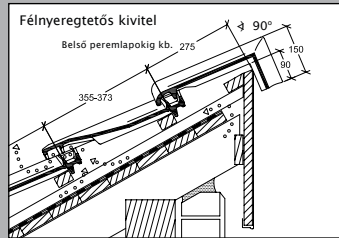
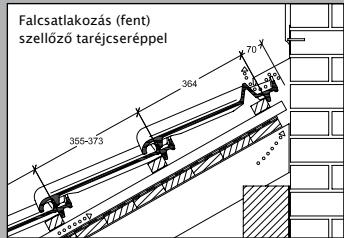
Lapos tetőcserép „MAGAS HŐFOKON ÉGETVE“.

Műszaki adatok				
	Méret:	kb. 280 x 460 mm		
		min. kb.	átlag kb.	max. kb.
	Fedési szélesség:	221 mm	223 mm	226 mm
	Fedési hossz:	355 mm	364 mm	373 mm
	Cserépszükséglet:	11,9 db/m ²	12,3 db/m ²	12,8 db/m ²
	Súly:	kb. 3,8 kg/db	kb. 43,7 kg/m ²	
	Minicsomag:	4 db	Raklap: 224 db	
Tetőhajlásszög				
<ul style="list-style-type: none"> Alátéthéjazattal $\geq 14^\circ$ Hegesztett/ragasztott tetőfóliával $\geq 12^\circ$ Vízjáró alátettetővel $\geq 10^\circ$ 				

		LAF-/FLA-értékek (mm)									
Kúpccserép	DN	10°	15°	20°	25°	30°	35°	40°	45°	50°	55°
PK	LAF	80	70	65	60	55	50	45	45	40	35
	FLA	100	100	90	80	80	75	70	60	60	45

LAF = léctávolság a gerinc-metszésponttól, FLA = gerinclé magasság, DN = tetőhajlásszög. A méretek 30/50-lécezésre érvényesek. A 40/60-lécezéshez tartozó LAF-méretek kérésre megkaphatók a CREATON-tól.

Fedési hossz szükséglet	Fedési szélesség szükséglet
Oromszegély, kettőshullámú cserép, félcserép	Szellőző taréjcserép, félnyeregterető-cserép
kb. 2,7 db/fm	kb. 4,6 db/fm

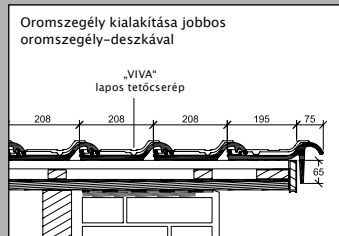
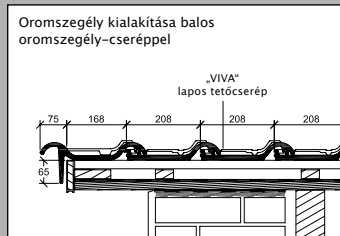
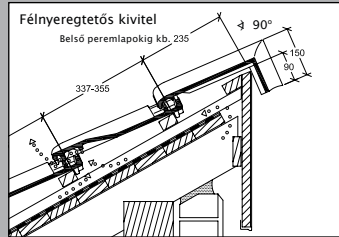
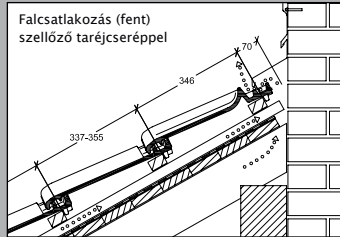


* Az ábrázolt tetőkeresztmetszet csak konstrukciós példa.

„VIVA“

Az életteli lapos tetőcserép.

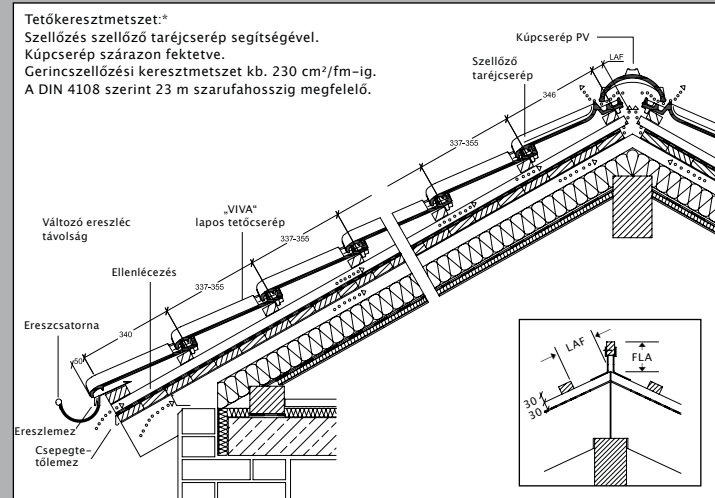
Műszaki adatok				
	Méret:	kb. 265 x 420 mm		
		min. kb.	átlag kb.	max. kb.
	Fedési szélesség:	206 mm	208 mm	210 mm
	Fedési hossz:	337 mm	346 mm	355 mm
	Cserépszükséglet:	13,5 db/m ²	14,0 db/m ²	14,4 db/m ²
	Súly:	kb. 3,3 kg/db	kb. 46,2 kg/m ²	
Minicsomag: 6 db		Raklap: 240 db		
Tetőhajlásszög				
<ul style="list-style-type: none"> · Alátétéjazattal $\geq 16^\circ$ · Hegesztett/ragasztott tetőfóliával $\geq 14^\circ$ · Vízjáró alátettetővel $\geq 12^\circ$ 				



		LAF- / FLA-értékek (mm)										
Kúpccserép	DN	10°	15°	20°	25°	30°	35°	40°	45°	50°	55°	60°
PV	X	65	65	65	60	55	55	55	55	50	50	50
	FLA	95	90	85	75	70	60	55	45	35	30	25

LAF = léctávolság a gerinc-metszéspontról, FLA = gerincléc magasság, DN = tetőhajlásszög. A méretek 30/50-lécezésre érvényesek. A 40/60-lécezéshez tartozó LAF-méretek kérésre megkaphatók a CREATON-tól.

Fedési hossz szükséglet	Fedési szélesség szükséglet
Oromszegély, kettőshullámú cserép	Szellőző taréjcserep, félnyeregvetető-cserép
kb. 2,9 db/fm	kb. 4,5 db/fm

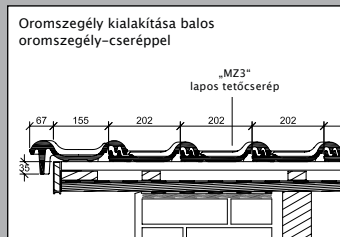
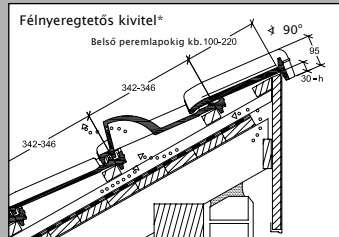
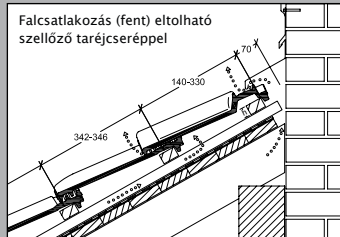


^{*} Az ábrázolt tetőkeresztmetszet csak konstrukciós példa.

„MZ3”

A bevált lapos tetőcserép.

Műszaki adatok				
	Méret:	kb. 255 x 415 mm		
		min. kb.	átlag kb.	max. kb.
	Fedési szélesség:	201 mm	203 mm	205 mm
	Fedési hossz:	342 mm	344 mm	346 mm
	Cserépszükséglet:	14,2 db/m ²	14,4 db/m ²	14,6 db/m ²
	Súly:	kb. 3,5 kg/db	kb. 50,4 kg/m ²	
	Minicsomag: 6 db	Raklap: 240 db		
Tetőhajlásszög				
<ul style="list-style-type: none"> Alátéthéjazattal $\geq 16^\circ$ Hegesztett/ragasztott tetőfóliával $\geq 14^\circ$ Vízzáró alátettetővel $\geq 12^\circ$ 				

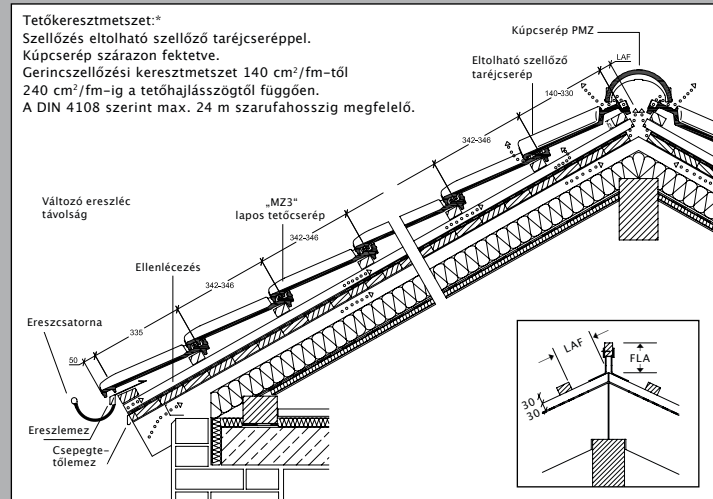


* h = normál lécmagasság + 1 cm im húzott és kb. + 2,5 cm tolt állapotában az eltolható taréjshellőző vagy a megemelt eltolható cserépnék

		LAF-/FLA-értékek (mm)									
Kúpccserép	DN	15°	20°	25°	30°	35°	40°	45°	50°	55°	
PMZ	LAF	45	40	35	35	30	25	20	15	10	
	FLA	130	120	115	110	100	90	90	85	80	

LAF = léctávolság a gerinc-metszésponttól, FLA = gerincléc magasság, DN = tetőhajlásszög. A méretek 30/50-lécezésre érvényesek. A 40/60-lécezéshez tartozó LAF-méretek kérésre megkaphatók a CREATON-tól.

Fedési hossz szükséglet	Fedési szélesség szükséglet
Oromszegély, kettőshullámú cserép	Szellőző taréj-, félnyeregvetős-, ereszcserép
kb. 2,9 db/fm	kb. 5,0 db/fm

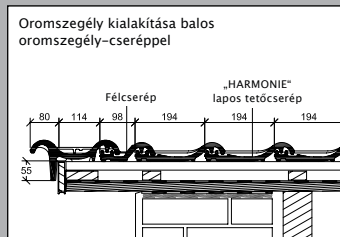
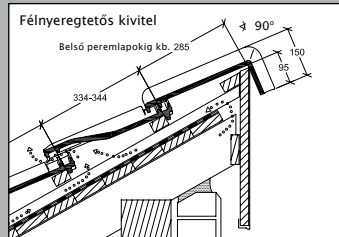
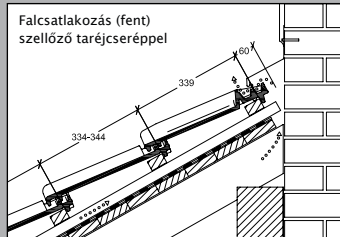


** Az ábrázolt tetőkeresztmetszet csak konstrukciós példa.

„HARMONIE®“

Az időtlen szépségű lapos tetőcserép.

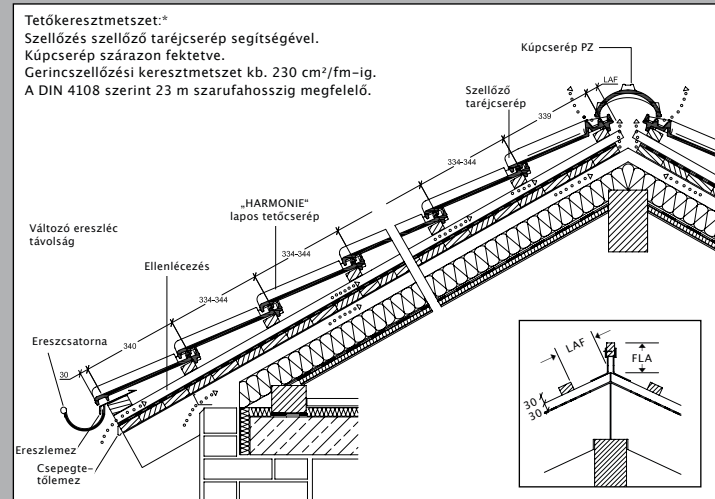
Műszaki adatok				
	Méret:	kb. 250 x 405 mm		
		min. kb.	átlag kb.	max. kb.
	Fedési szélesség:	192 mm	194 mm	197 mm
	Fedési hossz:	334 mm	339 mm	344 mm
	Cserépszükséglet:	14,8 db/m ²	15,2 db/m ²	15,7 db/m ²
	Súly:	kb. 3,0 kg/db	kb. 45,6 kg/m ²	
	Minicsomag: 7 db	Raklap: 280 db		
Tetőhajlásszög				
<ul style="list-style-type: none"> · Alátétéjazattal $\geq 16^\circ$ · Hegesztett/ragasztott tetőfóliával $\geq 14^\circ$ · Víz záró alátétetével $\geq 12^\circ$ 				



		LAF-/FLA-értékek (mm)											
Kúpccserép	DN	10°	15°	20°	25°	30°	35°	40°	45°	50°	55°	60°	
PZ	LAF	60	60	55	50	45	40	35	30	30	25	25	
	FLA	100	100	95	90	85	80	70	70	60	55	50	
2,5 db/fm													

LAF = léctávolság a gerinc-metszésponttól, FLA = gerinlc magasság, DN = tetőhajlásszög. A méretek 30/50-lécezésre érvényesek. A 40/60-lécezéshez tartozó LAF-méretek kérésre megkaphatók a CREATON-tól.

Fedési hossz szükséglet	Fedési szélesség szükséglet
Oromszegély, kettőshullámú cserép, félcserép	Szellőző taréj-, félnyeregvető-, ereszcserép
kb. 3,0 db/fm	kb. 5,2 db/fm

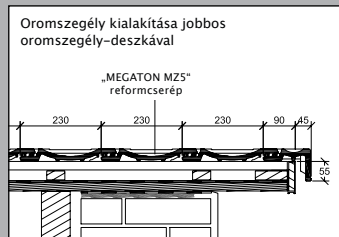
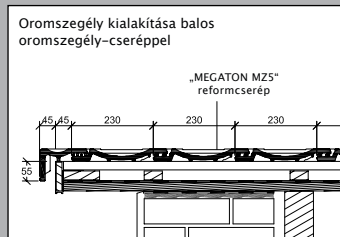
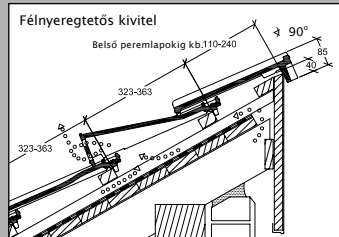
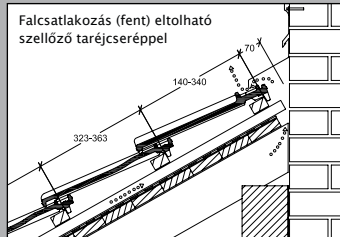


* Az ábrázolt tetőkeresztmetszet csak konstrukciós példa.

„MEGATON MZ5“

A jellegzetes látványt nyújtó reformcserép.

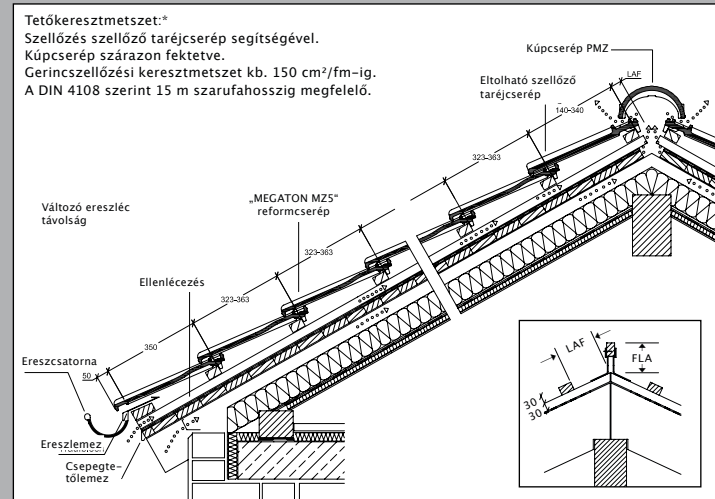
Műszaki adatok				
	Méret:	kb. 275 x 433 mm		
		min. kb.	átlag kb.	max. kb.
	Fedési szélesség:	229 mm	230 mm	231 mm
	Fedési hossz:	323 mm	343 mm	363 mm
	Cserépszükséglet:	12,0 db/m ²	12,8 db/m ²	13,6 db/m ²
	Súly:	kb. 3,5 kg/db	kb. 44,8 kg/m ²	
	Minicsomag: 7 db	Raklap: 280 db		
Tetőhajlásszög				
<ul style="list-style-type: none"> Alátétéjazattal ≥ 20° Hegesztett/ragasztott tetőfóliával ≥ 18° Víz záró alátétetével ≥ 16° 				



		LAF-/FLA-értékek (mm)									
Kúpccserép	DN	15°	20°	25°	30°	35°	40°	45°	50°	55°	
PMZ	LAF	55	55	55	50	45	45	40	40	40	
	FLA	105	95	85	80	75	65	60	50	35	

LAF = léctávolság a gerinc-metszéspontról, FLA = gerincléc magasság, DN = tetőhajlásszög. A méretek 30/50-lécezésre érvényesek. A 40/60-lécezéshez tartozó LAF-méretek kérésre megkaphatók a CREATON-tól.

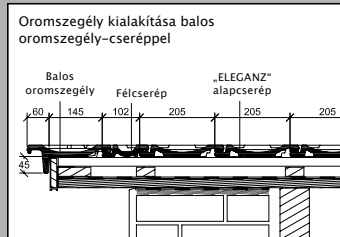
Fedési hossz szükséglet	Fedési szélesség szükséglet
Oromszegély, kettőshullámú cserép	Szellőző taréjcserep, félnyeregvetető-cserép
kb. 2,8 db/fm	kb. 4,4 db/fm



* Az ábrázolt tetőkeresztmetszet csak konstrukciós példa.

„ELEGANZ®“
A stílusos reformcserép.

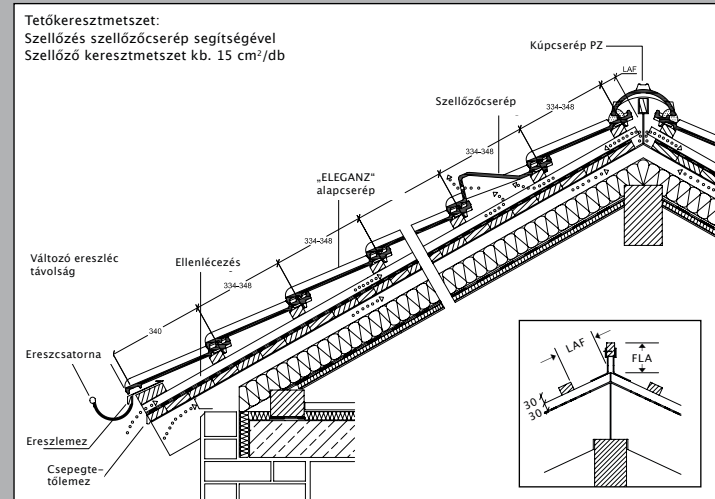
Műszaki adatok				
	Méret:	kb. 230 x 420 mm		
		min. kb.	átlag kb.	max. kb.
	Fedési szélesség:	203 mm	205 mm	207 mm
	Fedési hossz:	334 mm	341 mm	348 mm
	Cserépszükséglet:	14,0 db/m ²	14,4 db/m ²	14,8 db/m ²
	Súly:	kb. 3,1 kg/db	kb. 44,7 kg/m ²	
	Minicsomag:	6 db	Raklap: 240 db	
Tetőhajlásszög				
<ul style="list-style-type: none"> · Alátétéjazattal ≥ 24° · Hegesztett/ragasztott tetőfóliával ≥ 22° · Víz záró alátétetűvel ≥ 20° 				



LAF-/FLA-értékek (mm)								
Kúpccserép	DN	20°	25°	30°	35°	40°	45°	50°
PZ	LAF	70	65	60	60	55	50	50
	FLA	80	70	65	55	50	45	35
PRK	LAF	70	65	60	60	55	50	50
	FLA	100	90	85	80	65	60	50

LAF = léctávolság a gerinc-metszésponttól, FLA = gerinccé magasság, DN = tetőhajlásszög. A méretek 30/50-lécezésre érvényesek. A 40/60-lécezéshez tartozó LAF-méretek kérésre megkaphatók a CREATON-tól.


Fedési hossz szükséglet	Fedési szélesség szükséglet
Oromszegély, kettőshullámú cserép, félcserép	Félnyeregterítő-cserép
kb. 3,0 db/fm	kb. 4,9 db/fm

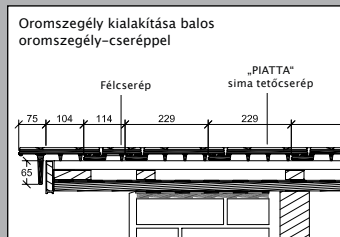
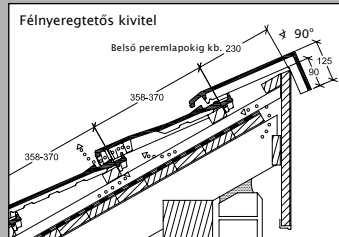
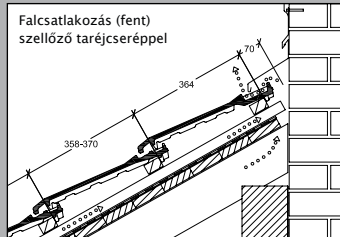


* Az ábrázolt tetőkeresztmetszet csak konstrukciós példa.

„PIATTA“

A kiváló sima tetőcserép.

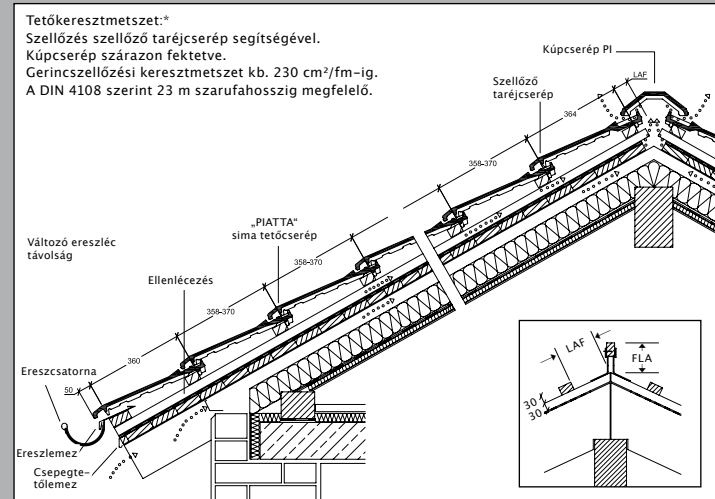
Műszaki adatok				
	Méret:	kb. 275 x 445 mm		
		min. kb.	átlag kb.	max. kb.
	Fedési szélesség:	228 mm	229 mm	230 mm
	Fedési hossz:	358 mm	364 mm	370 mm
	Cserépszükséglet:	11,8 db/m ²	12,0 db/m ²	12,3 db/m ²
	Súly:	kb. 3,7 kg/db	kb. 44,4 kg/m ²	
	Minicsomag: 7 db	Raklap: 224 db		
	Tetőhajlásszög	<ul style="list-style-type: none"> Alátétéjazattal ≥ 20° Hegesztett/ragasztott tetőfóliával ≥ 18° Vízzáró alátettetővel ≥ 16° 		



LAF-/FLA-értékek (mm)								
Kúpccserép	DN	15°	20°	25°	30°	35°	40°	45°
PI	LAF	65	60	60	55	50	45	40
	FLA	85	80	70	65	60	60	60

LAF = léctávolság a gerinc-metszésponttól, FLA = gerincléc magasság, DN = tetőhajlásszög. A méretek 30/50-lécezésre érvényesek. A 40/60-lécezéshez tartozó LAF-méretek kérésre megkaphatók a CREATON-tól.

Fedési hossz szükséglet	Fedési szélesség szükséglet
Oromszégély, kettőshullámú cserépf, félcserép	Szellőző taréjcserepf, félnyeregvetető-cserépf
kb. 2,8 db/fm	kb. 4,4 db/fm

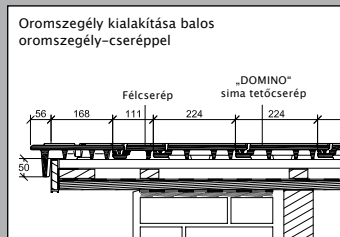
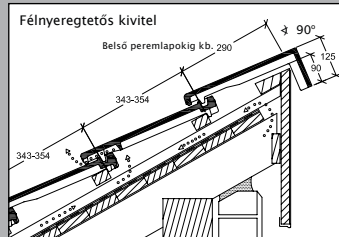
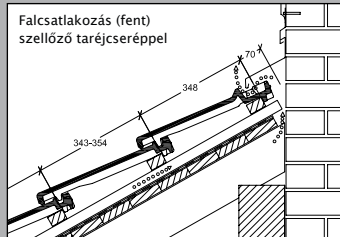


* Az ábrázolt tetőkeresztmetszet csak konstrukciós példa.

„DOMINO®“

Az egyenes vonalú sima tetőcserép.

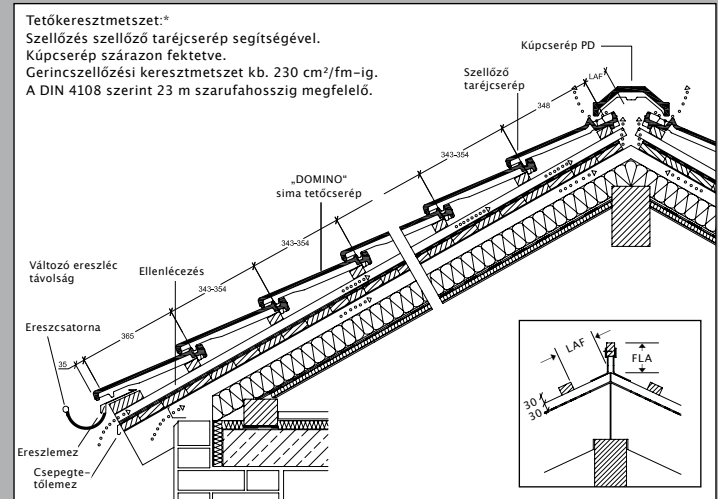
Műszaki adatok				
	Méret:	kb. 257 x 437 mm		
		min. kb.	átlag kb.	max. kb.
	Fedési szélesség:	223 mm	224 mm	225 mm
	Fedési hossz:	343 mm	348 mm	354 mm
	Cserépszükséglet:	12,4 db/m ²	12,7 db/m ²	13,1 db/m ²
	Súly:	kb. 4,0 kg/db	kb. 50,8 kg/m ²	
	Minicsomag:	4 db	Raklap: 192 db	
	Tetőhajlásszög	<ul style="list-style-type: none"> · Alátétéjazattal ≥ 20° · Hegesztett/ragasztott tetőfóliával ≥ 18° · Víz záró alátétetűvel ≥ 16° 		



		LAF-/FLA-értékek (mm)									
Kúpccserép	DN	15°	20°	25°	30°	35°	40°	45°	50°	55°	
2,5 db/fm	LAF	95	90	85	85	85	85	85	85	85	
	FLA	85	80	70	60	50	40	30	25	15	

LAF = léctávolság a gerinc-metszésponttól, FLA = gerincléc magasság, DN = tetőhajlásszög. A méretek 30/50-lécezésre érvényesek. A 40/60-lécezéshez tartozó LAF-méretek kérésre megkaphatók a CREATON-tól.

Fedési hossz szükséglet	Fedési szélesség szükséglet
Oromszegély, kettőshullámú cserép, félcserép	Szellőző taréjcserep, félnyeregvető-cserép
kb. 2,9 db/fm	kb. 4,5 db/fm

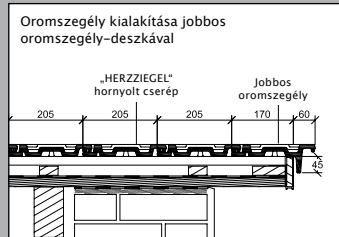
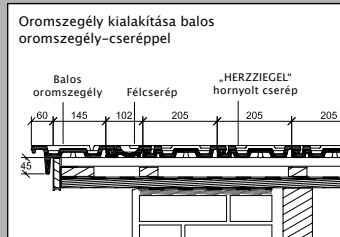


^{*} Az ábrázolt tetőkeresztmetszet csak konstrukciós példa.

„HERZZIEGEL”®

A összetéveszthetetlen hornyolt cserép hófogó hatással.

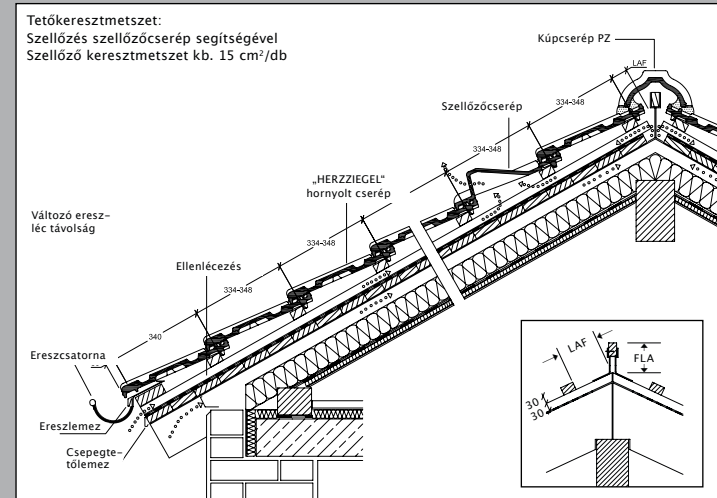
Műszaki adatok				
	Méret:	kb. 230 x 420 mm		
		min. kb.	átlag kb.	max. kb.
	Fedési szélesség:	203 mm	205 mm	207 mm
	Fedési hossz:	334 mm	341 mm	348 mm
	Cserépszükséglet:	14,0 db/m ²	14,4 db/m ²	14,8 db/m ²
	Súly:	kb. 3,1 kg/db	kb. 44,7 kg/m ²	
Minicsomag: 6 db		Raklap: 240 db		
Tetőhajlásszög				
<ul style="list-style-type: none"> · Alátéthéjazattal $\geq 24^\circ$ · Hegesztett/ragasztott tetőfóliával $\geq 22^\circ$ · Vízjáró alátettetővel $\geq 20^\circ$ 				



LAF-/FLA-értékek (mm)								
Kúpccserép	DN	20°	25°	30°	35°	40°	45°	50°
PZ	LAF	70	65	60	60	55	50	50
	FLA	80	70	65	55	50	45	35
PRK	LAF	70	65	60	60	55	50	50
	FLA	100	90	85	80	65	60	50

LAF = léctávolság a gerinc-metszésponttól, FLA = gerincléc magasság, DN = tetőhajlásszög. A méretek 30/50-lécezésre érvényesek. A 40/60-lécezéshez tartozó LAF-méretek kérésre megkaphatók a CREATON-tól.

Fedési hossz szükséglet	Fedési szélesség szükséglet
Oromszegély, kettőshullámú cserép, félcserép	Félnyeregterítő-cserép
kb. 3,0 db/fm	kb. 4,9 db/fm



* Az ábrázolt tetőkeresztmetszet csak konstrukciós példa.

„MEGATON® FALZZIEGEL“

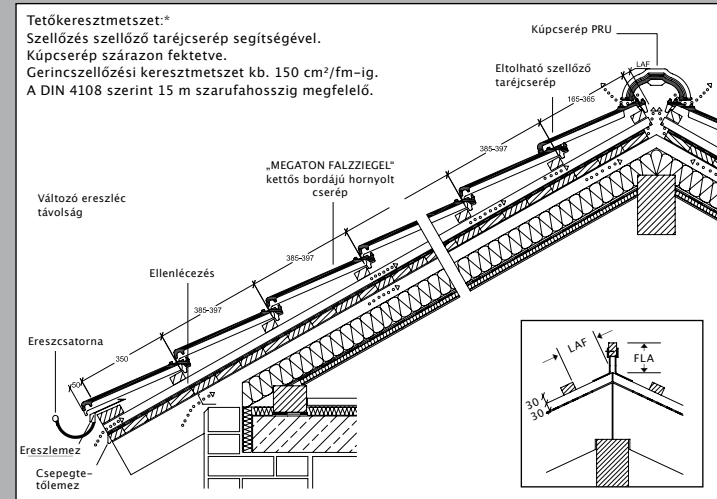
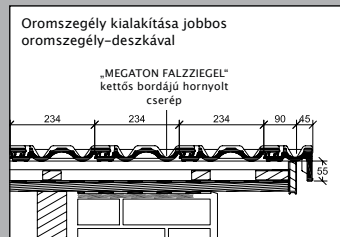
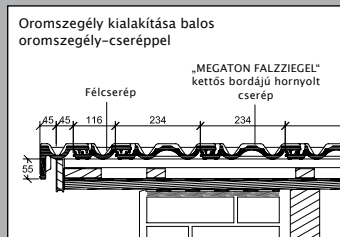
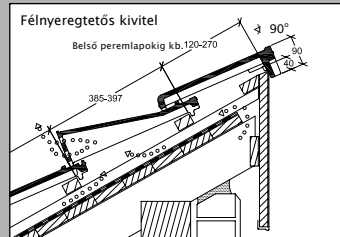
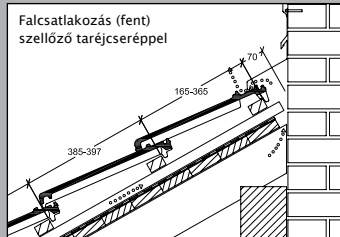
A hagyományos kettős bordájú hornyolt cserép.

Műszaki adatok				
	Méret:	kb. 275 x 433 mm		
		min. kb.	átlag kb.	max. kb.
	Fedési szélesség:	233 mm	234 mm	235 mm
	Fedési hossz:	385 mm	391 mm	397 mm
	Cserépszükséglet:	10,8 db/m ²	11,0 db/m ²	11,2 db/m ²
	Súly:	kb. 3,6 kg/db	kb. 39,6 kg/m ²	
	Minicsomag: 7 db	Raklap: 280 db		
Tetőhajlásszög				
<ul style="list-style-type: none"> · Alátétéjazattal ≥ 20° · Hegesztett/ragasztott tetőfóliával ≥ 18° · Vízjáró alátettetővel ≥ 16° 				

		LAF-/FLA-értékek (mm)									
Kúpcerép	DN	15°	20°	25°	30°	35°	40°	45°	50°	55°	
PRU	X	40	40	30	30	25	25	25	20	20	
	FLA	95	85	80	75	70	60	55	45	35	

LAF = léctávolság a gerinc-metszésponttól, FLA = gerincléc magasság, DN = tetőhajlásszög. A méretek 30/50-lécezésre érvényesek. A 40/60-lécezéshez tartozó LAF-méretek kérésre megkaphatók a CREATON-tól.

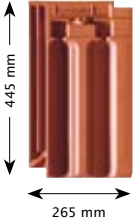
Fedési hossz szükséglet	Fedési szélesség szükséglet
Oromszegély, kettőshullámú cserép, félcserép	Szellőző taréjcserep, félnyeregterető-cserép
kb. 2,6 db/fm	kb. 4,3 db/fm

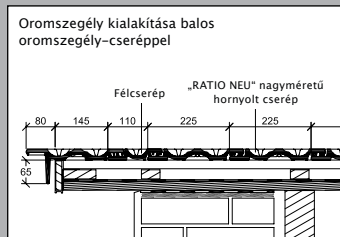
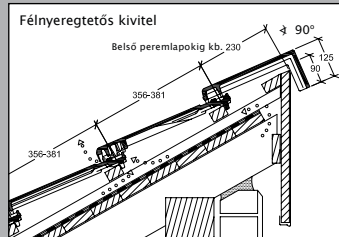
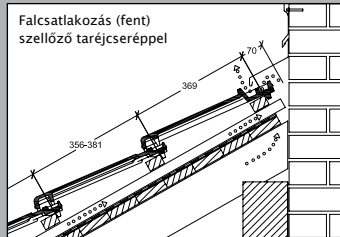


* Az ábrázolt tetőkeresztmetszet csak konstrukciós példa.

„RATIO® NEU“

A gazdaságos nagyméretű hornyolt cserép.

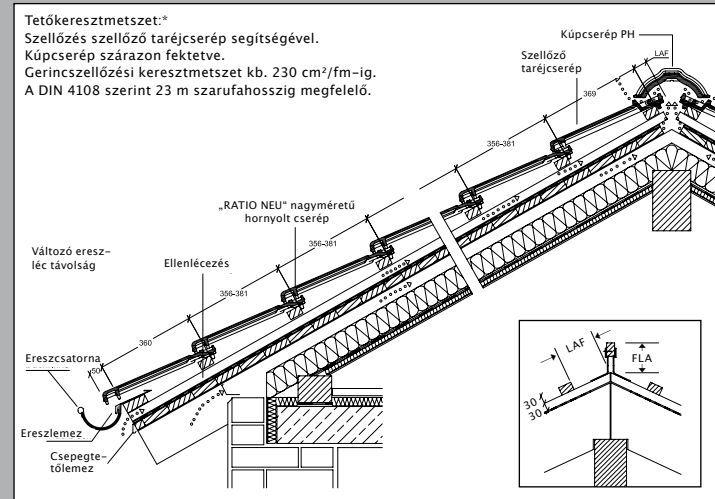
Műszaki adatok				
 <p>445 mm</p> <p>265 mm</p>	Méret:	kb. 265 x 445 mm		
		min. kb.	átlag kb.	max. kb.
	Fedési szélesség:	220 mm	223 mm	225 mm
	Fedési hossz:	357 mm	369 mm	381 mm
	Cserépszükséglet:	11,5 db/m ²	12,0 db/m ²	12,6 db/m ²
	Súly:	kb. 3,4 kg/db	kb. 40,8 kg/m ²	
	Minicsomag:	6 db	Raklap: 240 db	
Tetőhajlásszög				
<ul style="list-style-type: none"> · Alátéthéjazattal ≥ 20° · Hegesztett/ragasztott tetőfóliával ≥ 18° · Víz záró alátettetővel ≥ 16° 				



LAF-/FLA-értékek (mm)									
Kúpccserép	DN	15°	20°	25°	30°	35°	40°	45°	50°
PH	LAF	60	55	50	50	45	45	40	30
	FLA	95	80	75	70	65	55	55	55
2,6 db/fm									

LAF = léctávolság a gerinc-metszésponttól, FLA = gerincléc magasság, DN = tetőhajlásszög. A méretek 30/50-lécezésre érvényesek. A 40/60-lécezéshez tartozó LAF-méretek kérésre megkaphatók a CREATON-tól.

Fedési hossz szükséglet	Fedési szélesség szükséglet
Oromszegély, kettőshullámú cserép, félcserép	Szellőző taréjcserep, félnyeregvetető-cserép
kb. 2,7 db/fm	kb. 4,5 db/fm

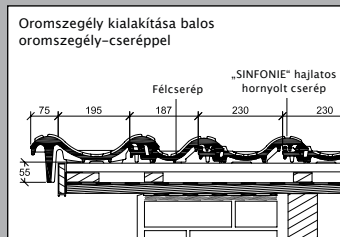
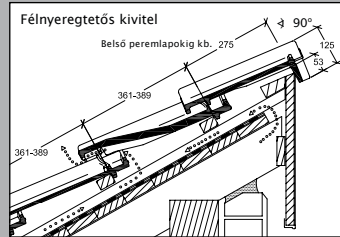
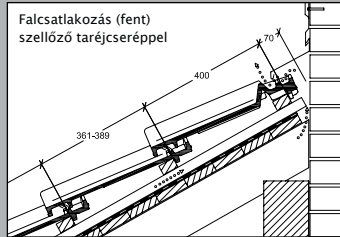


* Az ábrázolt tetőkeresztmetszet csak konstrukciós példa.

„SINFONIE®“

A hajlatos hornyolt cserép jellegzetes optikával.

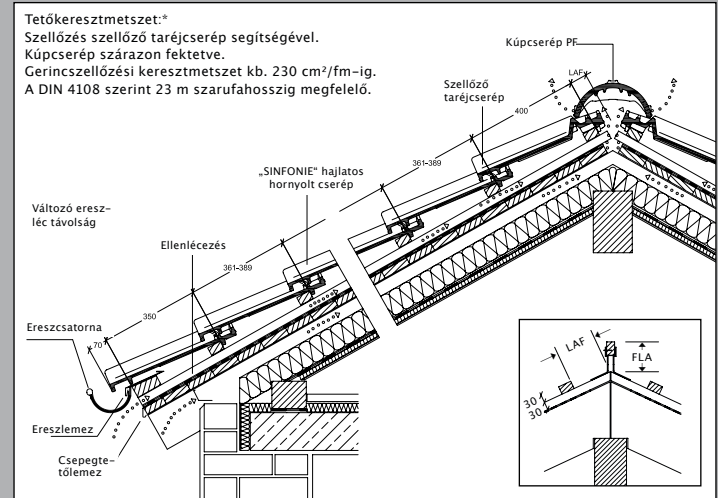
Műszaki adatok				
	Méret:	kb. 300 x 485 mm		
		min. kb.	átlag kb.	max. kb.
	Fedési szélesség:	228 mm	230 mm	232 mm
	Fedési hossz:	361 mm	375 mm	389 mm
	Cserépszükséglet:	10,9 db/m ²	11,5 db/m ²	12,2 db/m ²
	Súly:	kb. 4,9 kg/db	kb. 56,0 kg/m ²	
	Minicsomag:	4 db	Raklap: 192 db	
Tetőhajlásszög				
<ul style="list-style-type: none"> · Alátéthéjazattal $\geq 14^\circ$ · Hegesztett/ragasztott tetőfóliával $\geq 12^\circ$ · Vízjáró alátettetővel $\geq 10^\circ$ 				



LAF-/FLA-értékek (mm)												
Kúpccserép	DN	10°	15°	20°	25°	30°	35°	40°	45°	50°	55°	60°
PF	LAF	80	80	70	65	60	60	60	50	45	45	45
	FLA	100	100	90	80	75	65	65	55	50	50	40

LAF = léctávolság a gerinc-metszésponttól, FLA = gerinclc magasság, DN = tetőhajlásszög. A méretek 30/50-lécezésre érvényesek. A 40/60-lécezéshez tartozó LAF-méretek kérésre megkaphatók a CREATON-tól.

Fedési hossz szükséglet	Fedési szélesség szükséglet
Oromszegély, kettőshullámú cserép, félcserép	Szellőző taréjcserep, félnyeregvetető-cserép
kb. 2,7 db/fm	kb. 4,3 db/fm

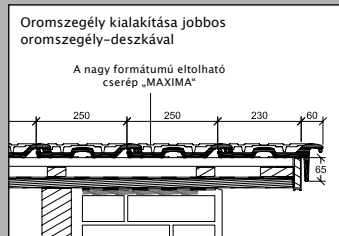
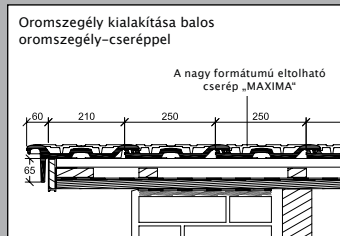
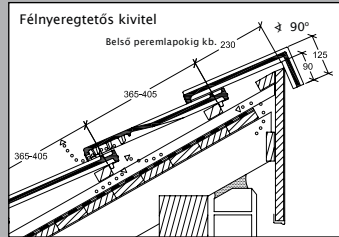
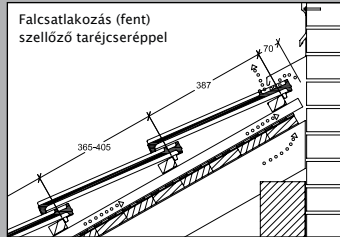


* Az ábrázolt tetőkeresztmetszet csak konstrukciós példa.

„MAXIMA“

Az időtálló formatervezésű eltolható cserép

Műszaki adatok				
	Méret:	kb. 290 x 475 mm		
		min. kb.	átlag kb.	max. kb.
	Fedési szélesség:	249 mm	250 mm	251 mm
	Fedési hossz:*	365 mm	385 mm	405 mm
	Cserépszükséglet:	9,9 db/m ²	10,4 db/m ²	11,0 db/m ²
	Súly:	kb. 4,0 kg/db	kb. 42 kg/m ²	
	Minicsomag: 6 db	Raklap: 240 db		
Tetőhajlásszög				
<ul style="list-style-type: none"> · Alátétéjazattal ≥ 20° · Hegesztett/ragasztott tetőfóliával ≥ 18° · Vízjáró alátettetővel ≥ 16° 				

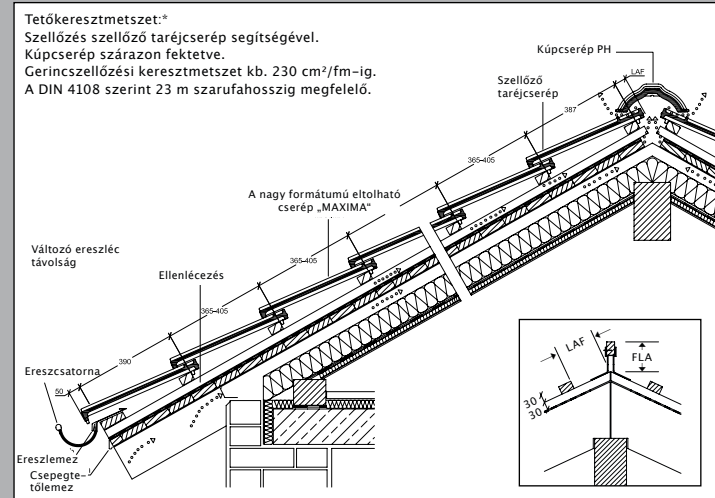


* 365 – 385 mm fedési hossz esetén az oromszegélyeket ki kell vágni.

LAF-/FLA-értékek (mm)									
Kúpccserép	DN	15°	20°	25°	30°	35°	40°	45°	50°
PH	LAF	60	50	45	45	40	35	30	20
	FLA	105	95	85	80	75	65	65	65
2,6 db/fm									

LAF = léctávolság a gerinc-metszésponttól, FLA = gerinclc magasság, DN = tetőhajlásszög. A méretek 30/50-lécezésre érvényesek. A 40/60-lécezéshez tartozó LAF-méretek kérésre megkaphatók a CREATON-tól.



Fedési hossz szükséglet	Fedési szélesség szükséglet
Oromszegély, kettőshullámú cserép	Szellőző taréjcserep, félnyeregvetető-cserép
kb. 2,6 db/fm	kb. 4,0 db/fm



* Az ábrázolt tetőkeresztmetszet csak konstrukciós példa.




Hódfarkú cserép

Műszaki modelladatok.

Termékcsoport	Modell	Szélesség/ hossz/ vastagság kb. cm	Fedési hossz mm	Fedési széles- ség mm	Minic- somag (db)	kb. kg/ db	kb. db/m ²	kb. kg/m ²	db/ Euro- raklap	kg/ Euro- raklap	Oromsze- gélycserép kb. db/fm	Ereszcserép, szellőző taréjcserep, félnyeregterítő-cserép kb. db/fm
„KLASSIK“ 	kerek vágású	18 x 38 x 1,4	145-165	180	8	1,70	33,6 – 38,3	61	480	816	6,6	5,55
	kerek vágású	20 x 40 x 1,4	155-175	200	8	2,05	~ 30,3	62	480	984	-	5
„KERA-BIBER“ „KLASSIK“	kerek vágású	18 x 38 x 1,2	145-165	180	8	1,60	~ 36	58	528	845	3,3	5,55
„AMBIENTE“ 	körselet vágású	18 x 38 x 1,4	145-165	180	8	1,80	~ 36	65	480	864	6,6	5,55
	lekerekített sarkú	18 x 38 x 1,4	145-165	180	8	1,87	~ 36	67,3	480	898	6,6	5,55
	hatszög vágású	18 x 38 x 1,4	145-165	180	8	1,70	~ 36	61,2	480	816	-	5,55
	műemléki torony	18 x 40 x 1,4	145-165	180	8	1,90	~ 36	78,4	480	912	-	5,55
	gótikus vágású	18 x 40 x 1,4	145-165	180	8	1,80	~ 36	64,8	480	864	-	5,55
	kosárvés vágású	18 x 38 x 1,4	145-165	180	8	1,80	~ 36	64,8	480	864	-	5,55
	lekerekített sarkú	20 x 40 x 1,4	155-175	200	8	2,10	~ 30,3	63,5	480	1008	-	5
„KERA-BIBER“ „AMBIENTE“	körselet vágású	15,5 x 38 x 1,2	145-165	155	8	1,40	~ 40	56	704	1125	3,3	6,45

Hődfarkú cserép

Műszaki modelladatok.

Termékcsoport	Modell	Szélesség/ hossz/ vastagság kb. cm	Fedési hossz mm	Fedési széles- ség mm	Minic- somag (db)	kb. kg/ db	kb. db/m ²	kb. kg/m ²	db/ Euro- raklap	kg/ Euro- raklap	Oromsze- gélycserép kb. db/fm	Ereszcserép, szellőző taréjcserép, félnyereggtető-cserép kb. db/fm
„PROFIL“ 	szász hődfarkú 12 mm körselet vágású	15,5 x 38 x 1,2	145-165	155	14	1,45	~ 40	58	672	974	3,3	6,45
	szász hődfarkú 180 mm széles körselet vágású	18 x 38 x 1,4	145-165	180	8	1,80	~ 36	64,8	420	756	3,3	5,55
	berlini „kultúra” hődfarkú körselet vágású	16 x 38 x 1,8	145-165	160	8	2,16	~ 40	86,4	512	1106	-	-
	bordázott hődfarkú kerek vágású	18 x 38 x 1,4	145-165	180	8	1,70	~ 36	61,2	384	653	-	5,55
	hornyolt cserép	20,5 x 40 x 2,1	270-310	180	6	2,20	18	39	324	713	-	-
„KERA-BIBER“ „PROFIL“	szász hődfarkú 12 mm körselet vágású	15,5 x 38 x 1,2	145-165	155	8	1,50	~ 40	56	704	1056	3,3	6,45
	szász hődfarkú 180 mm széles körselet vágású	18 x 38 x 1,2	145-165	180	8	1,70	~ 36	61,2	528	898	3,3	5,55
	hullámos hődfarkú, kerek vágású	18 x 38 x 1,2	145-165	180	8	1,60	~ 36	58	432	691	-	6,45
„ANTIK“ 	domború felületű natúr vörös, kefézett	18 x 38 x 1,8	145-160	180	8	2,60	36	93,6	336	874	-	5,55
	domború felület kézi simítással és ujjbordákkal, natúr vörös, kefézett	18 x 38 x 1,8	145-165	180	8	2,60	36	93,6	336	874	-	5,55
	kézzel festett hatású hatszög vágású, granulált	18 x 38 x 1,4	145-165	180	8	1,70	~ 36	61,2	480	653	-	-
„SAKRAL“ 	kerek vágású	18 x 38 x 1,8	145-165	180	6	2,30	36	82,8	360	828	-	5,55
	körselet vágású	18 x 38 x 1,8	145-165	180	6	2,40	36	86	360	864	-	5,55
	lekerekített sarkú	18 x 38 x 1,8	145-165	180	6	2,45	36	87	360	882	-	5,55
	kosáríves vágású	18 x 38 x 1,8	145-165	180	6	2,40	36	86	360	864	-	5,55
„MANUFAKTUR“	torony hődfarkú	14 x 28 x 1,4	95-115	140	8	1,10	68	71,5	640	704	-	-

Hódfarkú cserép

Tetőfelosztás, anyagszükséglet meghatározása, tetőfelépítés, szellőzés.

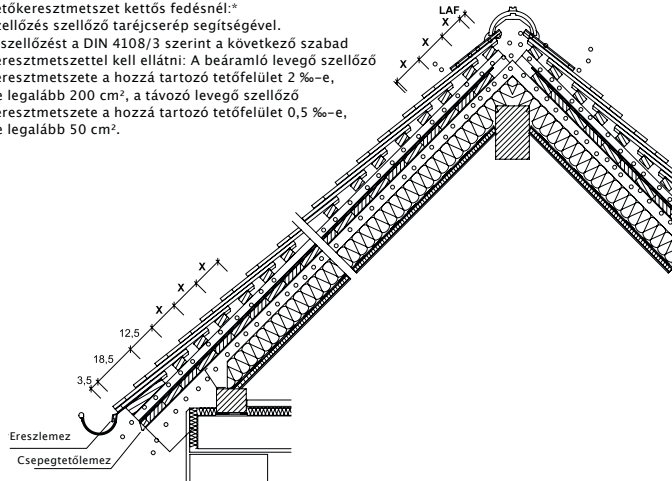
Kettős fedés	Tetőhajlásszög	Léctávolság X	Szükséglet
Hódfarkú cserép 18 x 38 cm	$> 30^\circ \leq 35^\circ$	14,5 cm	38,3 db/m ²
	$> 35^\circ \leq 40^\circ$	15,0 cm	37,0 db/m ²
	$> 40^\circ \leq 45^\circ$	15,5 cm	35,8 db/m ²
	$> 45^\circ \leq 60^\circ$	16,0 cm	34,7 db/m ²
	$> 60^\circ$	16,5 cm	33,6 db/m ²
Szász hódfarkú cserép 15.5 x 38 cm	$> 30^\circ \leq 35^\circ$	14,5 cm	44,5 db/m ²
	$> 35^\circ \leq 40^\circ$	15,0 cm	43,0 db/m ²
	$> 40^\circ \leq 45^\circ$	15,5 cm	41,6 db/m ²
	$> 45^\circ \leq 60^\circ$	16,0 cm	40,3 db/m ²
	$> 60^\circ$	16,5 cm	39,1 db/m ²

Koronafedés	Tetőhajlásszög	Léctávolság Y	Szükséglet
Hódfarkú cserép 18 x 38 cm	$> 30^\circ \leq 35^\circ$	29,0 cm	38,3 db/m ²
	$> 35^\circ \leq 40^\circ$	30,0 cm	37,0 db/m ²
	$> 40^\circ \leq 45^\circ$	31,0 cm	35,8 db/m ²
	$> 45^\circ \leq 60^\circ$	32,0 cm	34,7 db/m ²
	$> 60^\circ$	33,0 cm	33,6 db/m ²
Szász hódfarkú cserép 15.5 x 38 cm	$> 30^\circ \leq 35^\circ$	29,0 cm	44,5 db/m ²
	$> 35^\circ \leq 40^\circ$	30,0 cm	43,0 db/m ²
	$> 40^\circ \leq 45^\circ$	31,0 cm	41,6 db/m ²
	$> 45^\circ \leq 60^\circ$	32,0 cm	40,3 db/m ²
	$> 60^\circ$	33,0 cm	39,1 db/m ²

Tetőkeresztmetszet kettős fedésnél:^{*}

Szellőzés szellőző taréjcserep segítségével.

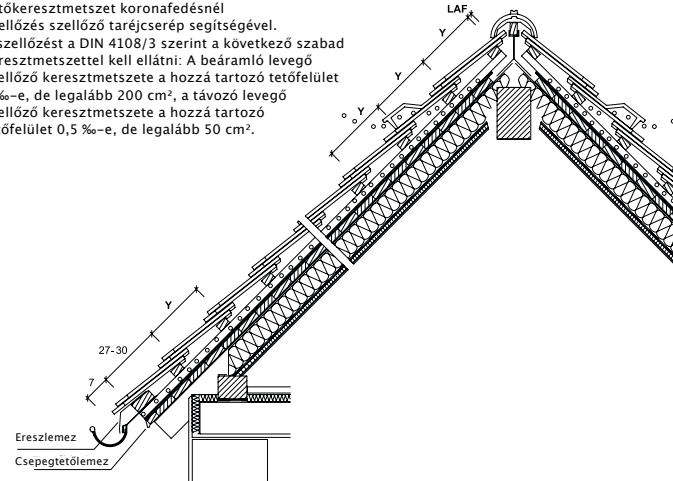
A szellőzést a DIN 4108/3 szerint a következő szabad keresztmetszettel kell ellátni: A beáramló levegő szellőző keresztmetszete a hozzá tartozó tetőfelület 2 ‰-e, de legalább 200 cm², a távozó levegő szellőző keresztmetszete a hozzá tartozó tetőfelület 0,5 ‰-e, de legalább 50 cm².



Tetőkeresztmetszet koronafedésnél

Szellőzés szellőző taréjcserep segítségével.

A szellőzést a DIN 4108/3 szerint a következő szabad keresztmetszettel kell ellátni: A beáramló levegő szellőző keresztmetszete a hozzá tartozó tetőfelület 2 ‰-e, de legalább 200 cm², a távozó levegő szellőző keresztmetszete a hozzá tartozó tetőfelület 0,5 ‰-e, de legalább 50 cm².



Osztrák hódfarkú 20/40/1,4 valamint hornyolt cserép és „Manufaktur” torony hódfarkú cserép:
További műszaki információért forduljon szaktanácsadójához.

^{*} Az ábrázolt tetőkeresztmetszet csak konstrukciós példa.

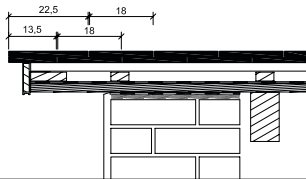
^{*} Az ábrázolt tetőkeresztmetszet csak konstrukciós példa.

Hódfarkú cserép

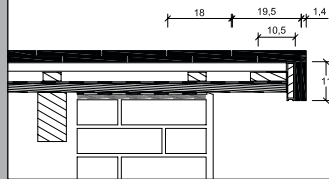
Oromszegély kialakítás

Műszaki adatok, LAF-/FLA-értékek

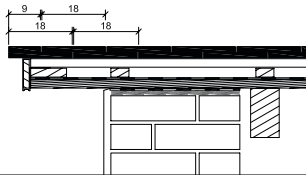
Oromszegély 1 ¼ és ¾ hódfarkú cseréppel és oromszegély-deszkával



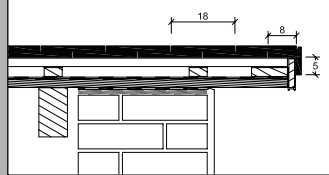
Oromszegély „KLASSIK” hódfarkú cseréppel Oromszegélycserép 1 ¼ és ¾



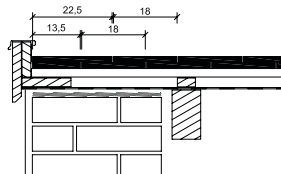
Oromszegély ¼ és ½ hódfarkú cseréppel és oromszegély-deszkával



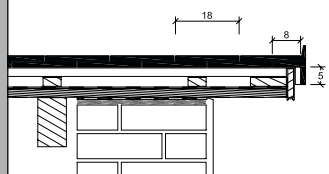
Oromszegély „KERA-BIBER” eltolható oromszegélycseréppel ½



Oromszegély 1 ¼ és ¾ hódfarkú cseréppel és bútýkös csatlakozóval



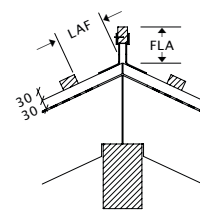
Oromszegély ½ MEINDL oromszegélycseréppel



LAF-/FLA-értékek (mm)

Kúp-cserép	db/fm	Szellőző kereszt-metszet szellőző taréjcsereppel	LAF-/FLA-értékek (mm)							
			DN	30°	35°	40°	45°	50°	55°	60°
BZ	3	110 cm ² -ként	LAF	75	75	75	75	75	75	75
BM	3	110 cm ² -ként	LAF	75	70	65	65	60	60	55
BG	3	110 cm ² -ként	LAF	75	75	75	75	75	75	70
BL	3	215 cm ² -ként	LAF	80	80	80				
BMK	3	110 cm ² -ként	LAF	60	60	55	55	50	50	45
BMZ	2.7	110 cm ² -ként	LAF	75	75	75	75	75	75	70

LAF = léctávolság a gerinc-metszéspontról, FLA = gerincléc magasság, DN = tetőhajlásszög. A méretek 30/50-lécezésre érvényesek. A 40/60-lécezéshez tartozó LAF-méretek kérésre megkaphatók a CREATON-tól.



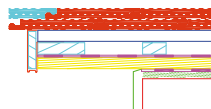
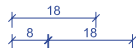
Konstruációs példa

„HORTOBÁGY”®

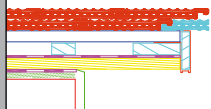
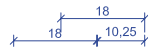
A hornyolt tetőcserép bordázott felülettel.

Műszaki adatok				
	Méret:	kb. 205 x 400 mm		
		min. kb.	átlag kb.	max. kb.
	Fedési szélesség:	196 mm	198 mm	200 mm
	Fedési hossz:	349 mm	354 mm	359 mm
	Cserépszükséglet:	17,8 db/m ²	18,0 db/m ²	20,4 db/m ²
	Súly:	kb. 2,2 kg/db	kb. 39 kg/m ²	
Minicsomag: 6 db		Raklap: 324 db		

Oromszegély kialakítása balos oromszegély-cseréppel



Oromszegély kialakítása jobbos oromszegély-deszkával



LAF-/FLA-értékek (mm)

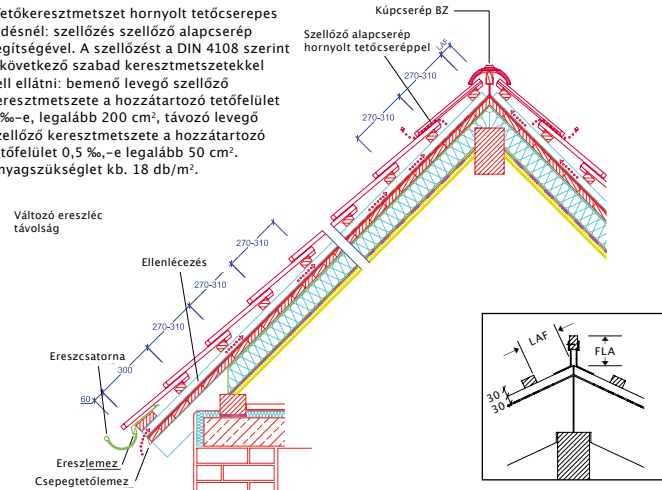
Kúpccserép	DN	30°	35°	40°	45°	50°	55°	60°
BZ 3,0 db/fm	LAF	75	75	75	75	75	75	75

LAF = léctávolság a gerinc metszódésétől.
A méretek 30/50-es lécezésre érvényesek.

A 40/60-as lécezés LAF-méretei kérésre a CREATON-tól beszerezhetők.

Fedés hornyolt tetőcseréppel	Tetőhajlásszög	Léctávolság X	Anyagszükséglet
Hornyolt tetőcserép 20,5 x 40 cm	> 30° ≤ 35°	27 cm	20,4 db/m ²
	> 35° ≤ 40°	28 cm	19,6 db/m ²
	> 40° ≤ 45°	29 cm	18,9 db/m ²
	> 45° ≤ 60°	30 cm	18,3 db/m ²
	> 60°	31 cm	17,8 db/m ²

„Tetőkeresztmetszet hornyolt tetőcserépes fedésnél: szellőzés szellőző alapcserép segítségével. A szellőzést a DIN 4108 szerint a következő szabad keresztmetszetekkel kell ellátni: bemenő levegő szellőző keresztmetszete a hozzátartozó tetőfelület 2‰-e, legalább 200 cm², távozó levegő szellőző keresztmetszete a hozzátartozó tetőfelület 0,5‰-e legalább 50 cm². Anyagszükséglet kb. 18 db/m².



* Az ábrázolt tetőkeresztmetszet csak konstrukciós példa.

Alátétfólia

„UNO“, „DUO“ és „TRIO“ – a biztonságos „alátétetető“ gazdaságos megoldása.

	Minimális kiegészítő intézkedések esetén			
	a	b	c	d
„MAGNUM“	≥ 16°	≥ 14°	≥ 12°	< 12°
„FUTURA“	≥ 14°	≥ 12°	≥ 10°	< 10°
„HARMONICA“	≥ 16°	≥ 14°	≥ 12°	< 12°
„PREMIÓN“/ „KERA-PFANNE“	≥ 14°	≥ 12°	≥ 10°	< 10°
„VIVA“	≥ 16°	≥ 14°	≥ 12°	< 12°
„MZ3“	≥ 16°	≥ 14°	≥ 12°	< 12°
„HARMONIE“	≥ 16°	≥ 14°	≥ 12°	< 12°
„OPTIMA“	≥ 20°	≥ 18°	≥ 16°	< 16°
„MEGATON MZ5“	≥ 20°	≥ 18°	≥ 16°	< 16°
„ELEGANZ“	≥ 24°	≥ 22°	≥ 20°	< 20°
„PIATTA“	≥ 20°	≥ 18°	≥ 16°	< 16°
„DOMINO“	≥ 20°	≥ 18°	≥ 16°	< 16°
„HERZZIEGEL“	≥ 24°	≥ 22°	≥ 20°	< 20°
„MEGATON FALZZIEGEL“	≥ 20°	≥ 18°	≥ 16°	< 16°
„RATIO NEU“	≥ 20°	≥ 18°	≥ 16°	< 16°
„RUSTICO“ Falzziegel	≥ 24°	≥ 22°	≥ 20°	< 20
„SINFONIE“	≥ 14°	≥ 12°	≥ 10°	< 10°
„MAXIMA“	≥ 20°	≥ 18°	≥ 16°	< 16°
„BALANCE“	≥ 16°	≥ 14°	≥ 12°	< 12°

Minimális kiegészítő intézkedések „fokozott követelmény“ esetén.

a) CREATON „UNO“

A klasszikus kifeszített és fektetett alátétfólia.

Alkalmazási területek:

- Szellőző tetőfelépítmények
- Nem szellőző/nyílt diffúziójú tetőfelépítmények
- Alátétthéjazatos vagy átlapolt tetőfóliás kivitel

b) CREATON „DUO“

A gazdaságos kifeszített és fektetett alátétfólia öntapadó csikkokkal, erős igénybevételre.

Alkalmazási területek:

- Szellőző tetőfelépítmények
- Nem szellőző/nyílt diffúziójú tetőfelépítmények
- Szélnek ellenálló szerkezetek
- Héjazatra fektetett tetőfelépítmények
- Ragasztott alátétthéjazatú vagy ragasztott tetőfóliás kivitel

c) CREATON „TRIO“

Az alátétfólia magas követelmények esetén.

Alkalmazási területek:

- Szellőző tetőfelépítmények nagyon lapos tetőhajlásszögek esetén is
- Nem szellőző/nyílt diffúziójú tetőfelépítmények nagyon lapos tetőhajlásszögek esetén is
- A földrajzi fekvésből, az építmény formájából stb. adódó magas, ill. átlagon felüli követelmények esetén
- Héjazatra fektetett tetőfelépítmények
- Vízáró alátéttetős kivitel
- Ragasztott alátétthéjazatú vagy ragasztott tetőfóliás kivitel

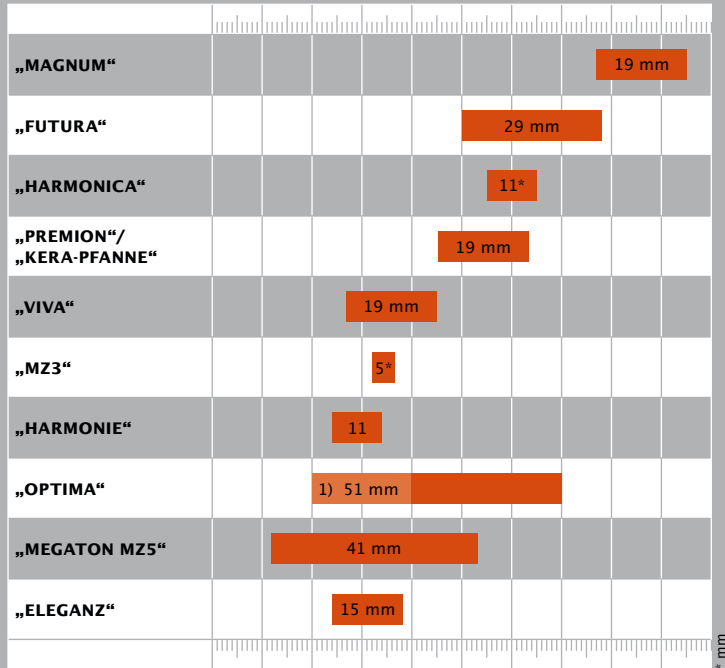
d) Vízhatlan alátéttető

Bitumen vagy műanyag szigetelőlemez, ragasztott vagy hegesztett varratok, a szigetelésbe integrált ellenléccel.

Léctávolságok áttekintése

Préselt tetőcserép

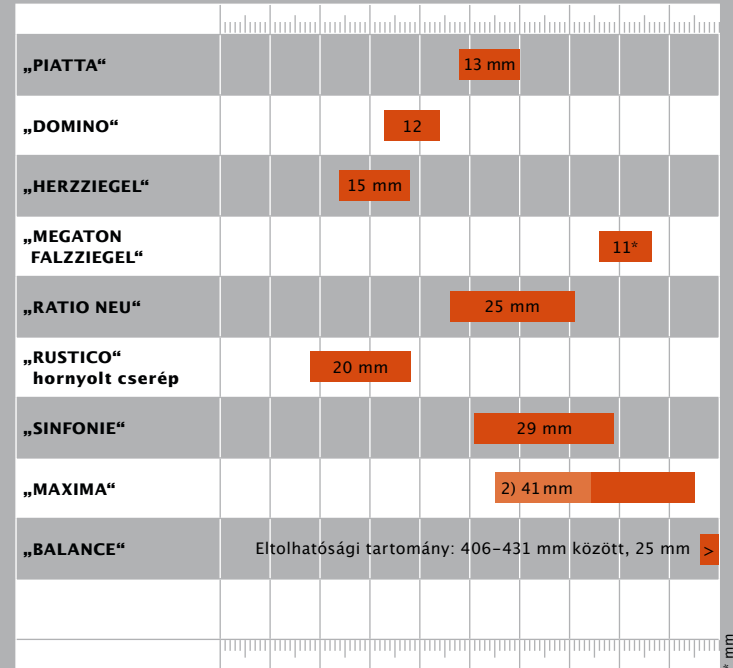
Eltolási tartomány (mm) 310 320 330 340 350 360 370 380 390 400 410



Eltolási tartomány (mm) 310 320 330 340 350 360 370 380 390 400 410

1) 330 mm - 350 mm fedési hossz esetén az oromszegélyeket ki kell vágni!


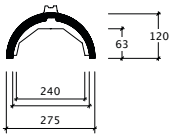
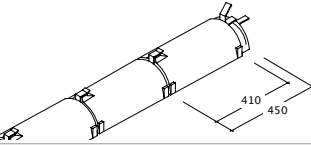

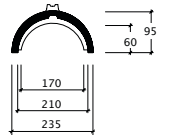
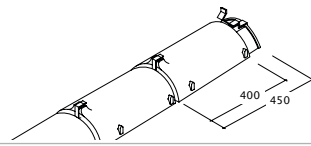

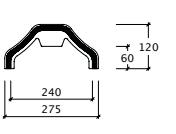
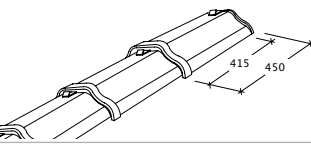

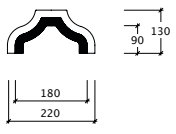
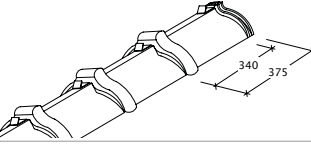

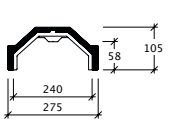
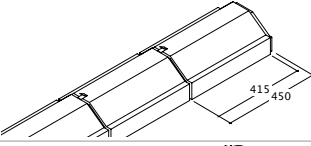

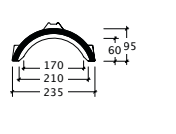
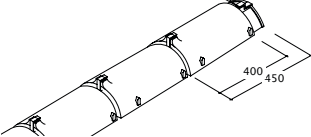
Eltolási tartomány (mm) 310 320 330 340 350 360 370 380 390 400 410


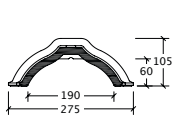
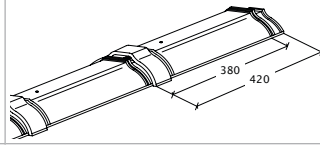

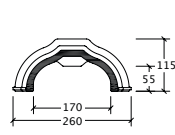
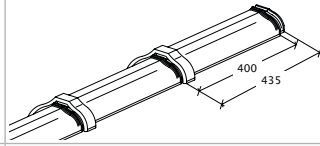

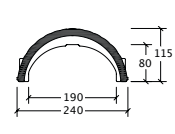
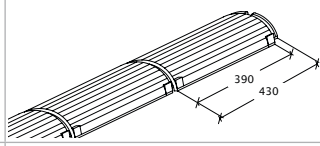

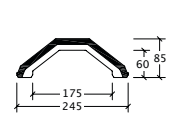
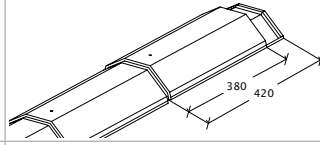

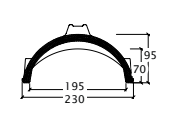
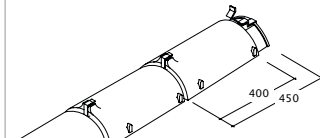


Eltolási tartomány (mm) 310 320 330 340 350 360 370 380 390 400 410

2) 365 mm - 385 mm fedési hossz esetén az oromszegélyeket ki kell vágni!

Kúpcserepek áttekintése


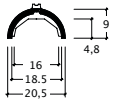
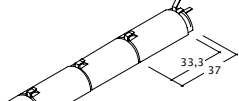

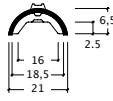
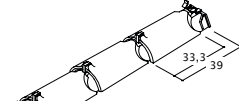

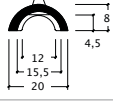
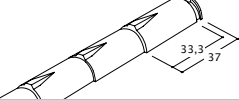

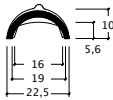
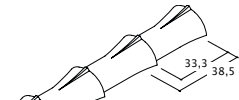

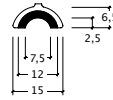
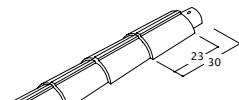

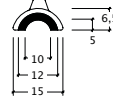
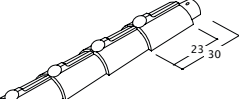

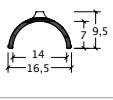
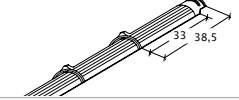

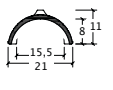
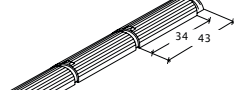
<p>PF</p>  <p>2,5 db/fm</p>		
<p>PZ</p>  <p>2,5 db/fm</p>		
<p>PR</p>  <p>2,5 db/fm</p>		
<p>PRK</p>  <p>3,0 db/fm</p>		
<p>PD</p>  <p>2,5 db/fm</p>		
<p>PP (volt PK)</p>  <p>2,5 db/fm</p>		

<p>PH (volt Nr. 2)</p>  <p>2,6 db/fm</p>		
<p>PRU (volt Nr. 3)</p>  <p>2,5 db/fm</p>		
<p>PMZ (volt Nr. 5)</p>  <p>2,6 db/fm</p>		
<p>PI (volt Nr. 8)</p>  <p>2,6 db/fm</p>		
<p>PV</p>  <p>2,5 db/fm</p>		

Kúpcerép hódfarkú cseréphez

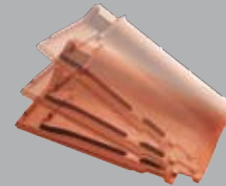
Lapos tetőhajlásszög

A kiváló agyagcserép most 10° tetőhajlásszögig igen kedvező áron kapható.

BZ			
BL			
BM			
BG			
BK o.K.			
BK m.K.			
BMK (volt Nr. 1)			
BMZ (volt Nr. 4)			

Minél alacsonyabb a tető, a szél hatására annál könnyebben hatolhat be az esővíz az alátétetetőhöz. Mivel az esővíz folyási sebessége alacsony tetőhajlásszög esetén erősen csökken, megnő a szennyeződés mértéke, főleg alacsony hornyú vagy nyitott tetőcserép esetén.

Annak érdekében, hogy rendkívül alacsony tetőhajlásszög esetén is hasznosítani lehessen a valódi agyag tetőcserép rendkívüli előnyeit, olyan lapos szabadalmazott különlegességgel tűnnek ki: A teljesen új hornyolás, a kiváló vízelvezetés és a rendkívül kedvező szélellenálló képesség következtében ezek a cserépek igen lapos, 10°-os tetőhajlásszögig használhatóak, amennyiben vízzáró alátétető áll rendelkezésre



Max. 10° tetőhajlásszögig lehetséges



„FUTURA“



„PREMION“/
„KERA-PFANNE“



„SINFONIE“

**Marketing/forgalmazás
CREATON Hungary Kft.**

H-8960 Lenti
Cserépgyár u. 1.
Telefon: +36 92 551 567
Telefon: +36 92 551 568
Telefax: +36 92 551 569
info@creaton.hu
www.creaton.hu

**Modern gyárainkkal az alábbi telephelyeken
állunk rendelkezésére:**

D-89335 Ichenhausen/Autenried
Ziegeleistraße 1

D-86637 Wertingen
Dillinger Straße 60

D-86637 Wertingen-Roggden
Römerstraße 3

D-99991 Großengottern
Wertinger Weg 1

D-02694 Guttau-Kleinsaubernitz
Barutherstraße 18

D-56414 Weroth
In der Mark 100

H-8960 Lenti
Cserépgyár u. 1.

D-84405 Dorfen
Orlfing 1

D-99998 Weinbergen/Höngeda
Landstraße 135-138

D-71364 Winnenden
Marbacher Straße 4